

LeeFrame®

LEEFRAME® PRODUCTS B.V.

REFERENTIE

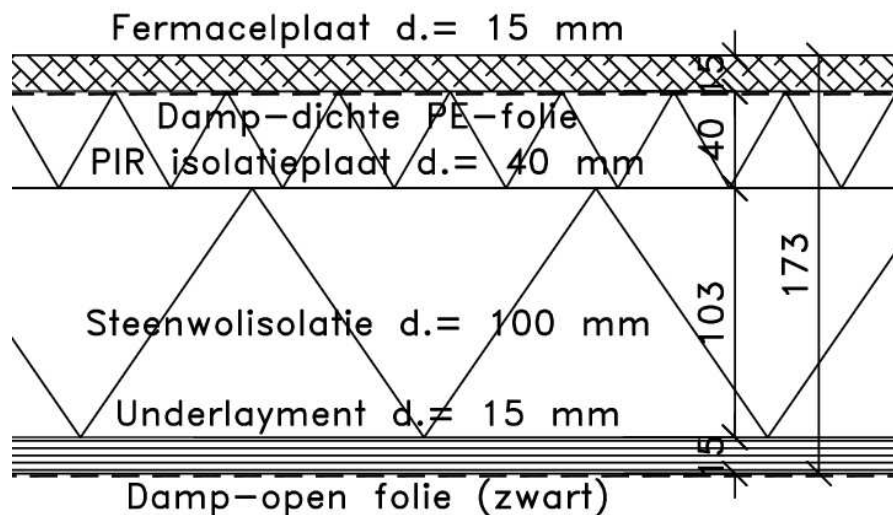
PRINCIPE DETAILS

LEEFRAME PRODUCTS B.V. • TOUWSLAGER 18 • 5253 RK NIEUWKUIJK
• TEL +31 (0)73 - 513 29 65 • FAX +31 (0)73 - 511 57 06 •
BO@LEEFRAME.NL • WWW.LEEFRAME.NL

LeeFrame®

LEEFRA[®]ME PRODUCTS B.V.

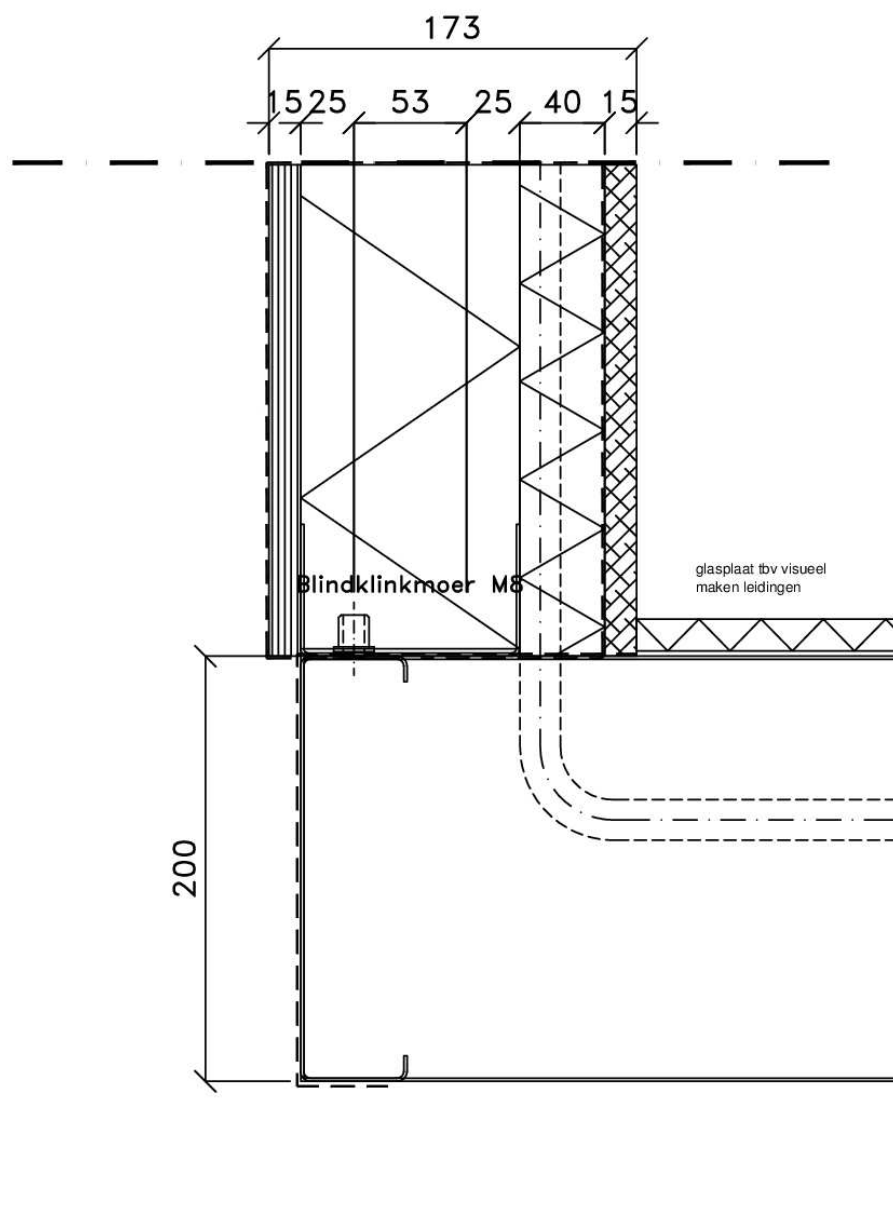
OPTIONELE PAKKET BEPALING



LeeFrame®

LEEFRA[®]ME PRODUCTS B.V.

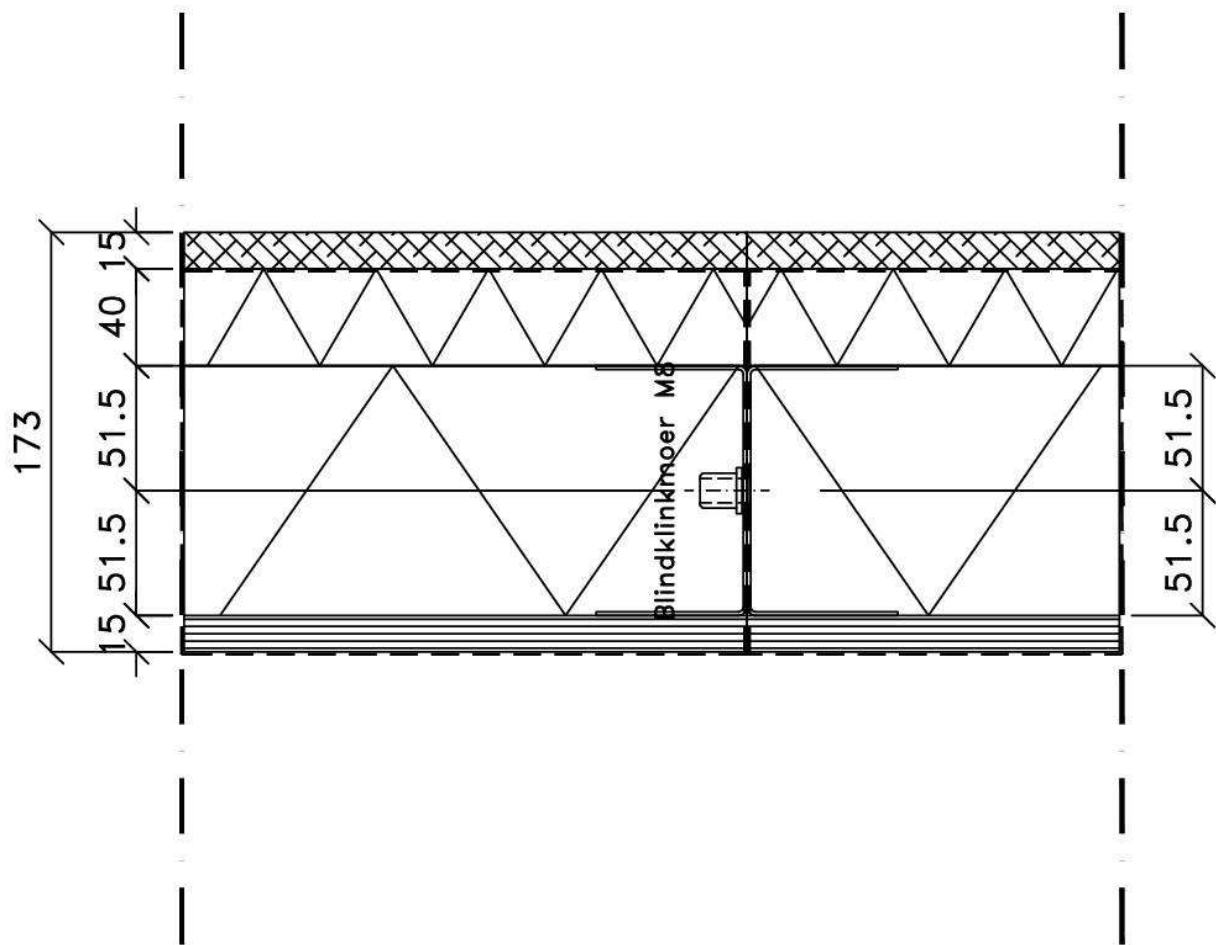
AANSLUITING OP VERDIEPINGSVLOER VERTICALE DOORSNEDE



LeeFrame®

LEEFRA[®]ME PRODUCTS B.V.

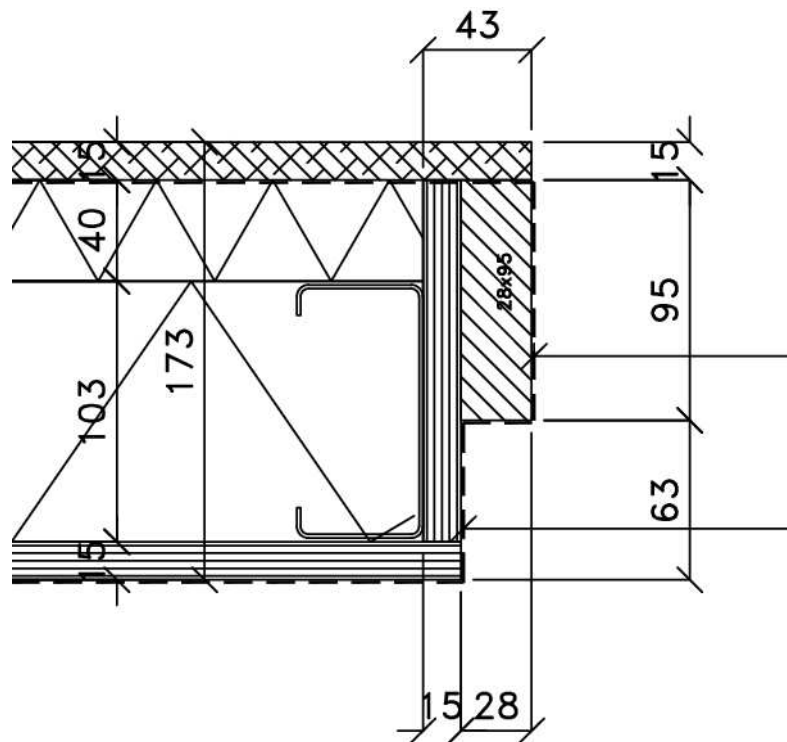
KOPPELING FRAMES ONDERLING HORIZONTALE DOORSNEDE



LeeFrame®

LEEFRA[®]ME PRODUCTS B.V.

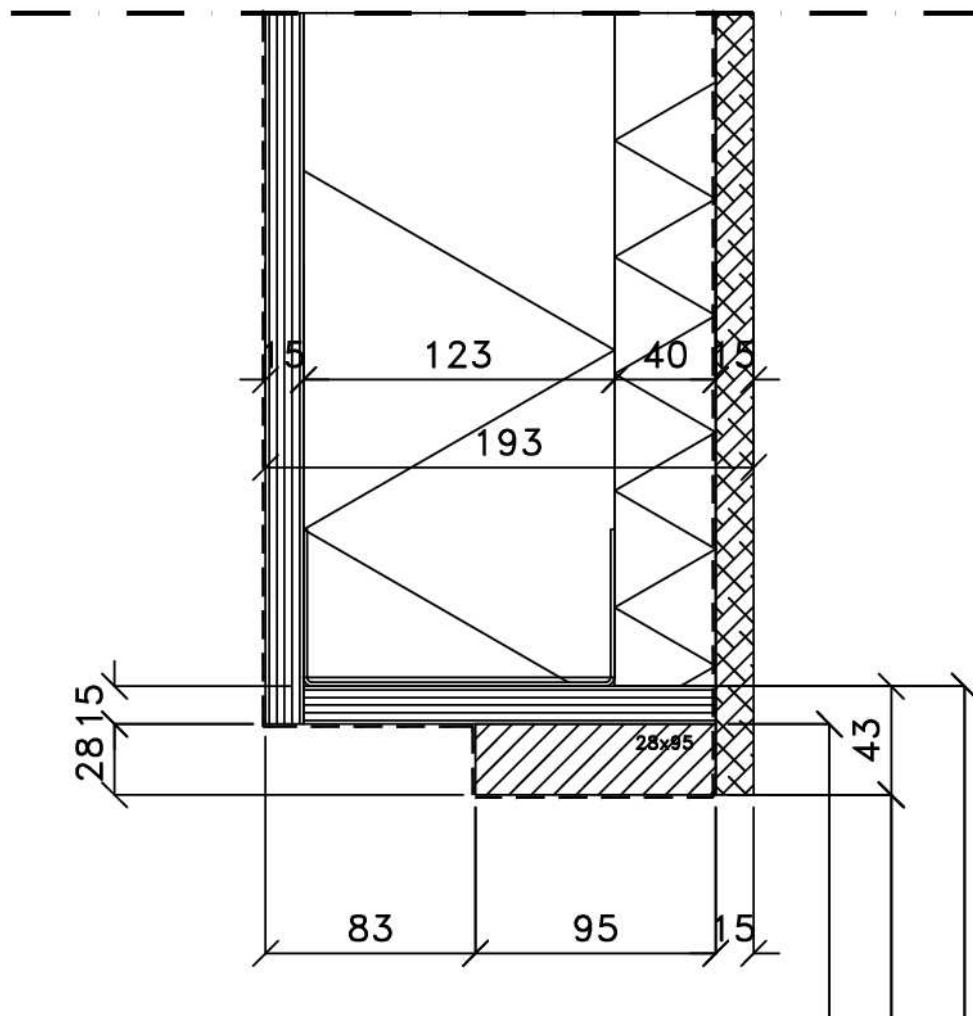
AANSLUITING DAGKANT AFWERKING
HORIZONTALE DOORSNEDE



LeeFrame®

LEEFRA[®]ME PRODUCTS B.V.

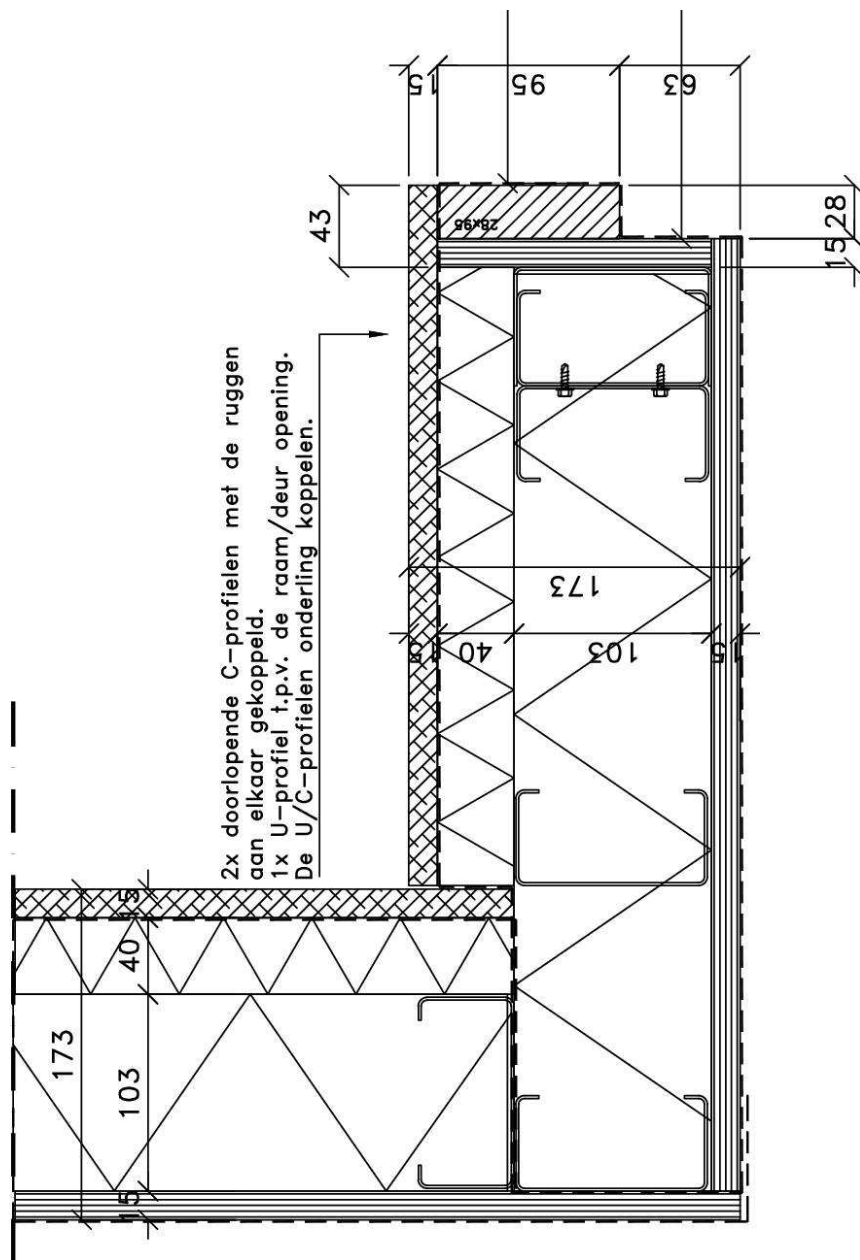
AANSLUITING DAGKANT AFWERKING
VERTICALE DOORSNEDE



LeeFrame®

LEEF FRAME® PRODUCTS B.V.

AANSLUITING HOEKELEMENTEN HORIZONTALE DETAILS



LEEF FRAME PRODUCTS B.V. • TOUWSLAGER 18 • 5253 RK NIEUWKUIJK
• TEL +31 (0)73 - 513 29 65 • FAX +31 (0)73 - 511 57 06 •
BO@LEEF FRAME.NL • WWW.LEEF FRAME.NL